

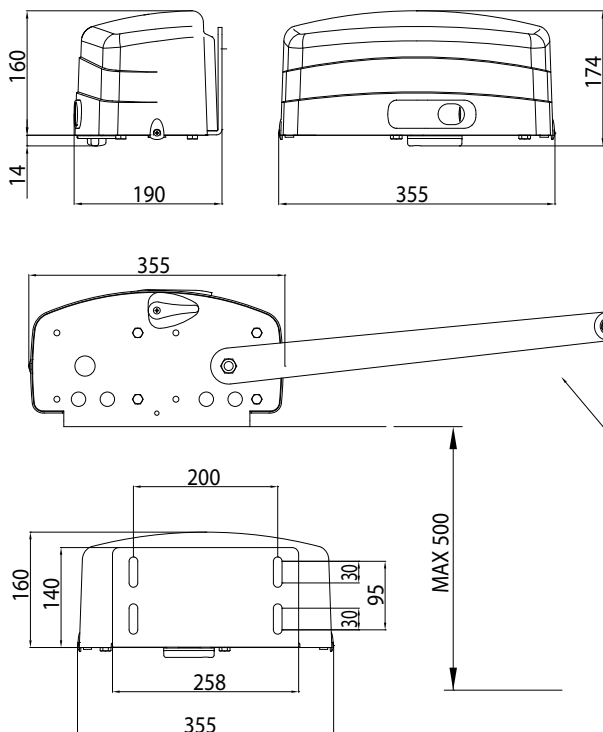
## CSUKLÓKAROS MOTOROK

R23

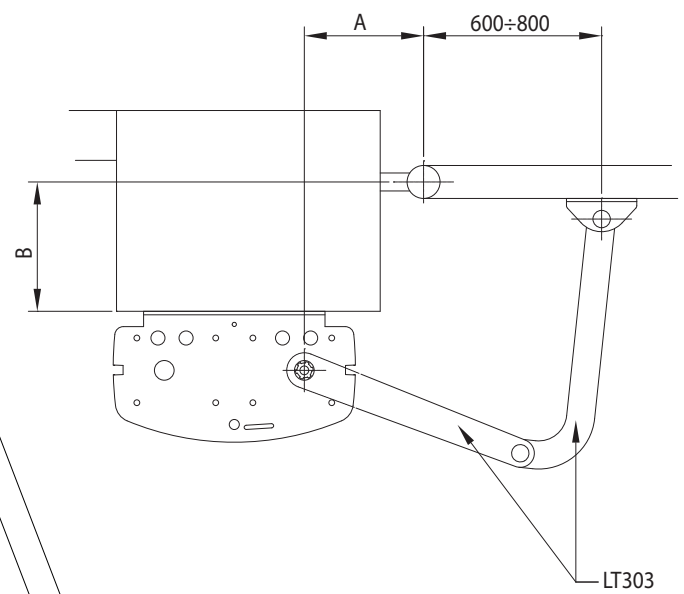


Jellemzők	SET R23/374
Tápfeszültség	230V AC 50Hz
Teljesítmény	200W
Maximális erő	400N
Üzemhányad	50%
Motor termikus védetség	150 C°
Működési hőmérséklet	-20 C° +55 C°
Védetség	IP 43
Nyitási idő 90°-ba	14 s
Végálláskapcsoló	Nyitási-zárási
Enkóder	-

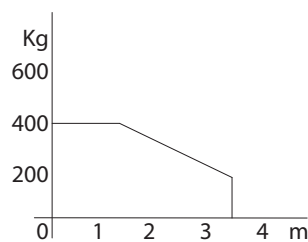
### Méretetek



### Telepítési ábra



### Felhasználási korlátok



A	B	Angle
120	200	90°
150	120	100°
150	400	90°
200	100	105°
200	350	90°
200	500	90°
250	350	90°
250	450	90°

